

【11】證書號數：M640732

【45】公告日：中華民國 112 (2023) 年 05 月 01 日

【51】Int. Cl. : E04B1/80 (2006.01) E04B1/682 (2006.01)
E04B2/90 (2006.01) E04G11/00 (2006.01)

新型

全 25 頁

【54】名稱：建築外牆結構

【21】申請案號：112201939

【22】申請日：中華民國 112 (2023) 年 03 月 06 日

【72】新型創作人：葉宸榮 (TW)

【71】申請人：葉宸榮

高雄市三民區民族一路 13 號 7 樓之 2

【74】代理人：閻泰；林景郁

【57】申請專利範圍

1. 一種建築外牆結構，包括：
一牆面；
一膠材，具有黏性，且具有一貼牆面和一背牆面；其中，該膠材的該貼牆面黏附該牆面；
一漆層，黏附於該膠材的該背牆面。
2. 如請求項 1 所述之建築外牆結構，其中該膠材呈半固態而具有彈性。
3. 如請求項 1 所述之建築外牆結構，其中該牆面具有複數磁磚，且該些磁磚受到該膠材的黏附而受到覆蓋。
4. 如請求項 1 所述之建築外牆結構，其中該膠材之中進一步包括一彈性結構。
5. 如請求項 4 所述之建築外牆結構，其中該彈性結構將該膠材分隔成一內層部及一外層部，該貼牆面位於該內層部，該背牆面位於該外層部。
6. 如請求項 4 所述之建築外牆結構，其中該彈性結構具有機械性的彈性。
7. 如請求項 4 所述之建築外牆結構，其中該彈性結構為一抗裂纖維網、一紗布或是一非金屬網。
8. 如請求項 1 所述之建築外牆結構，其中該漆層係以噴漆或是塗漆之方式設置覆蓋該背牆面。
9. 如請求項 1 所述之建築外牆結構，其中該漆層為具防水功能的造型漆，例如一石頭漆或是一采岩漆。
10. 如請求項 1 至 9 中任一項所述之建築外牆結構，其中該漆層進一步包括一造型層和一防水層；
其中，該造型層覆蓋該背牆面，而該防水層係一併覆蓋該造型層和該背牆面。
11. 如請求項 10 所述之建築外牆結構，其中該造型層為一紋理塗料層、一彩岩層、一 KT 板、一相紙、一燈箱片、一背膠 PP 合成紙、一白畫布、一噴繪布、一藝術布、一條幅布或是一透明背膠層。
12. 如請求項 10 所述之建築外牆結構，其中該防水層為透明或是半透明之透光材料。

圖式簡單說明

圖 1 為本新型一建築外牆結構的示意圖。

圖 2A~2C 為本新型該建築外牆結構於一第一實施例的製法流程圖。

(2)

圖 2D~2E 為本新型該建築外牆結構於一第二實施例的製法流程圖。
圖 3A~3D 為本新型該建築外牆結構於一第三實施例的製法流程圖。
圖 3E~3F 為本新型該建築外牆結構於一第四實施例的製法流程圖。
圖 4 為本新型該建築外牆結構於一第五實施例的示意圖。
圖 5 為本新型該建築外牆結構於一第六實施例的示意圖。
圖 6 為本新型該建築外牆結構於一第七實施例的示意圖。
圖 7 為本新型該建築外牆結構於一第八實施例的示意圖。
圖 8A 至 8H 為習知翻修外牆的流程圖。

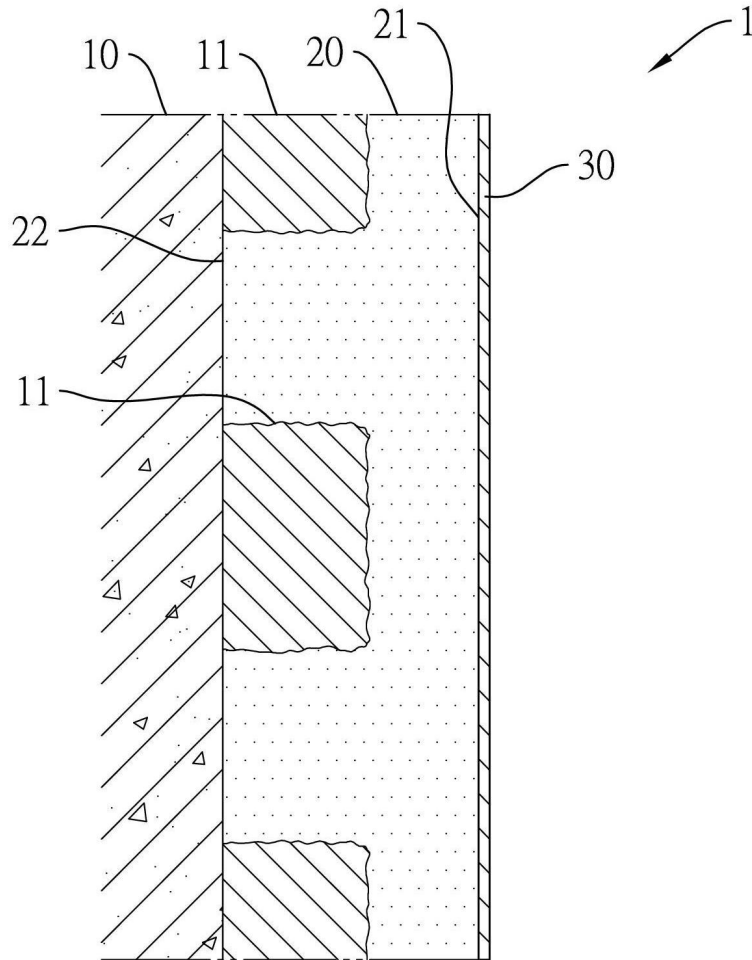


圖 1

(3)

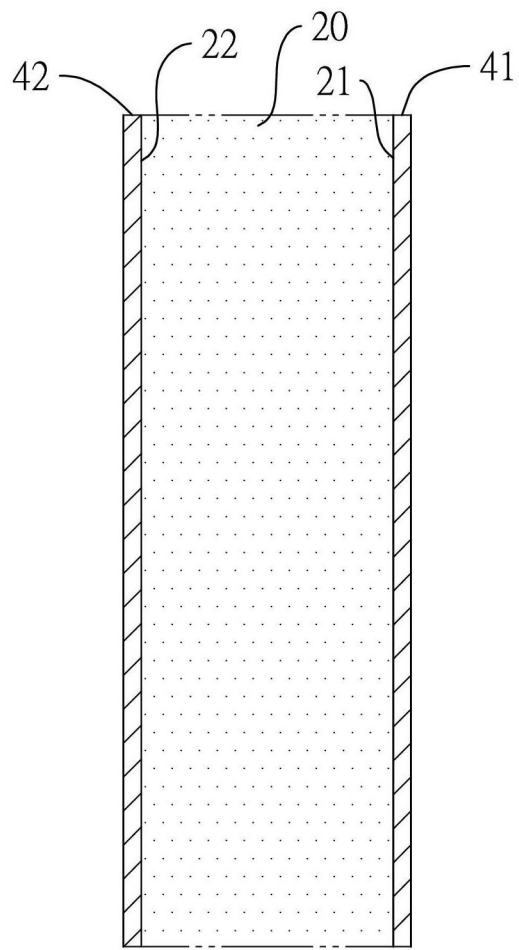


圖 2A

(4)

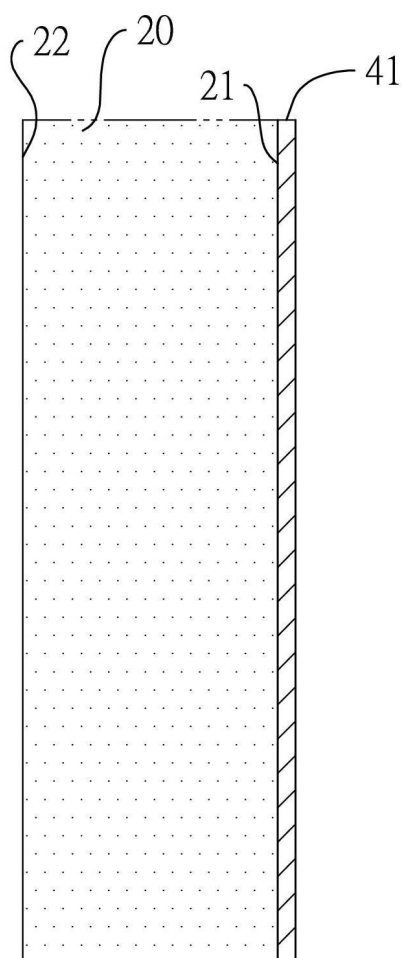


圖 2B

(5)

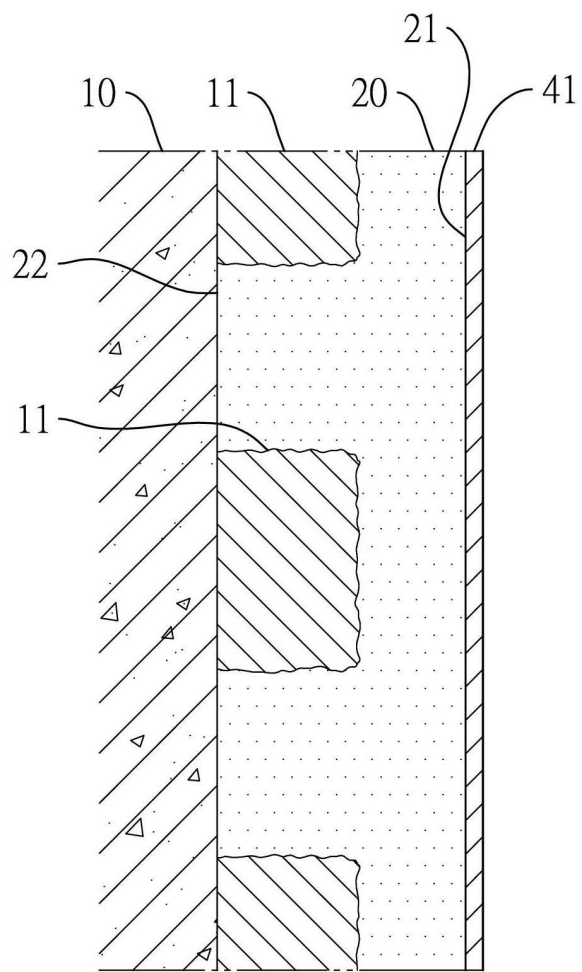


圖 2C

(6)

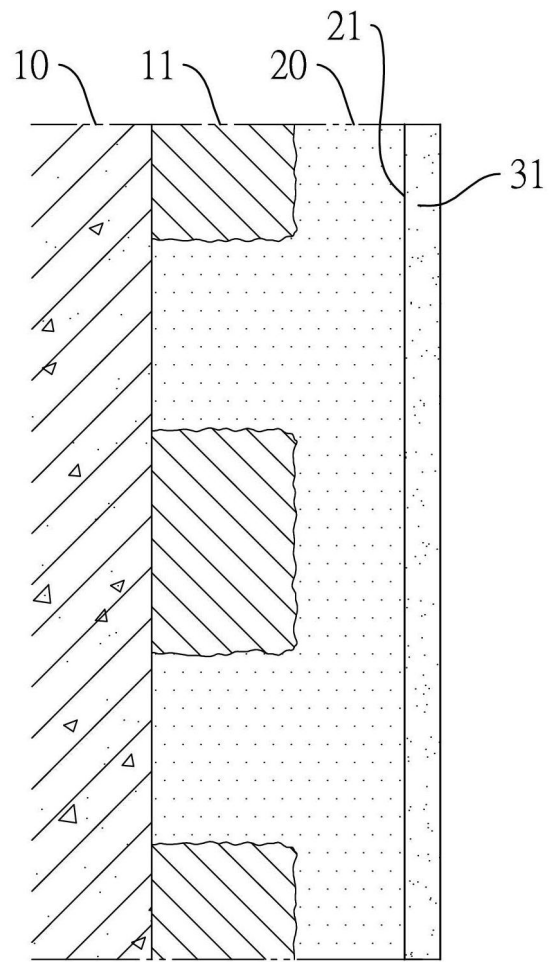


圖 2D

(7)

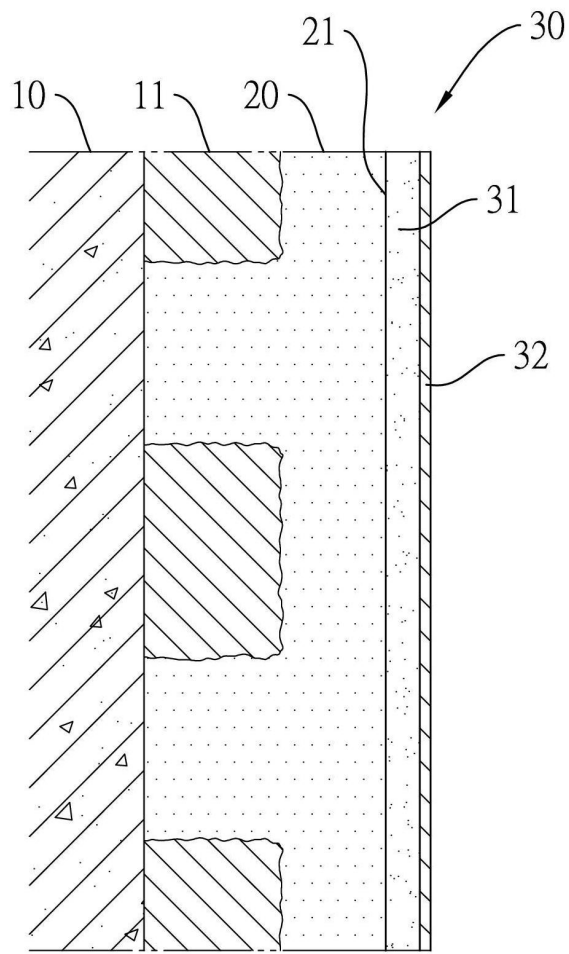


圖 2E

(8)

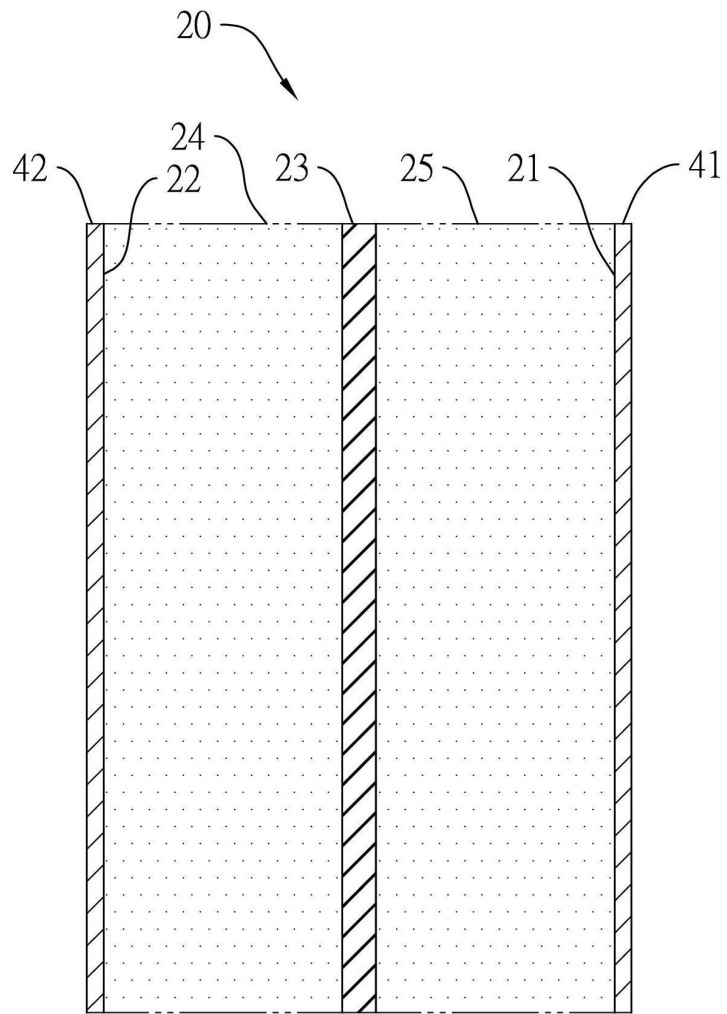


圖 3A

(9)

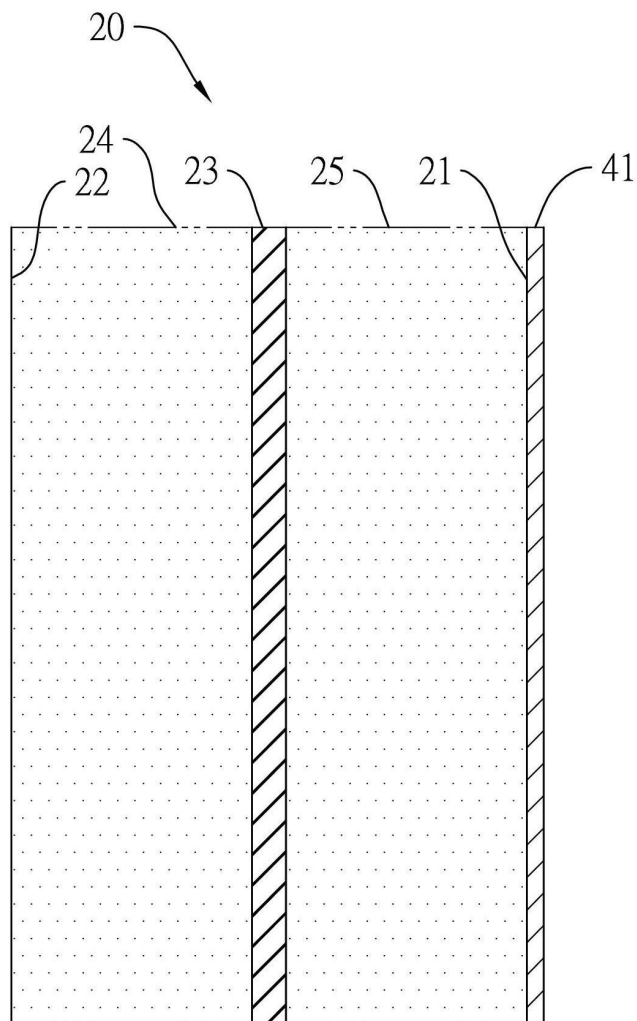


圖 3B

(10)

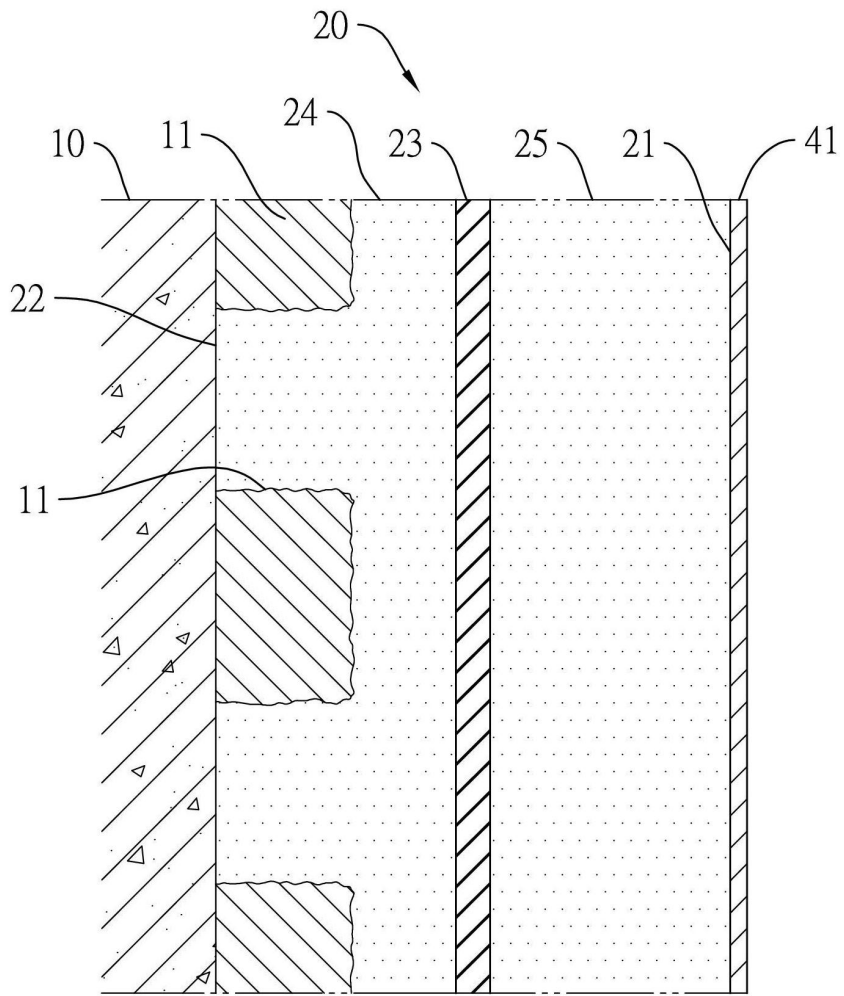


圖 3C

(11)

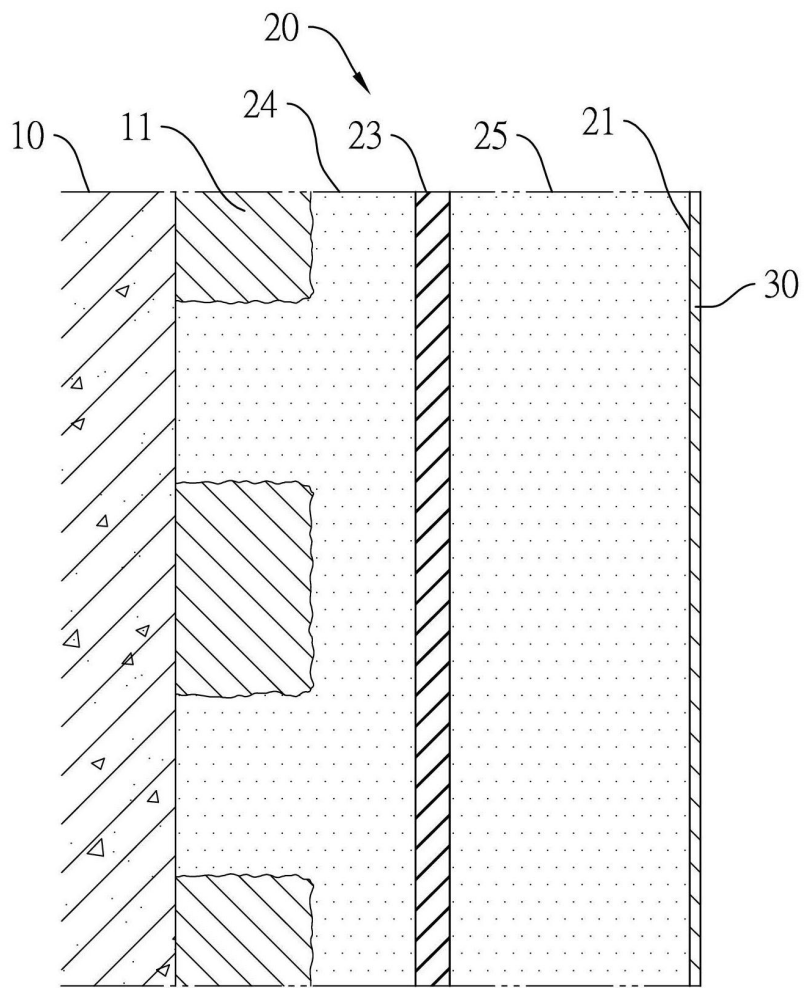


圖 3D

(12)

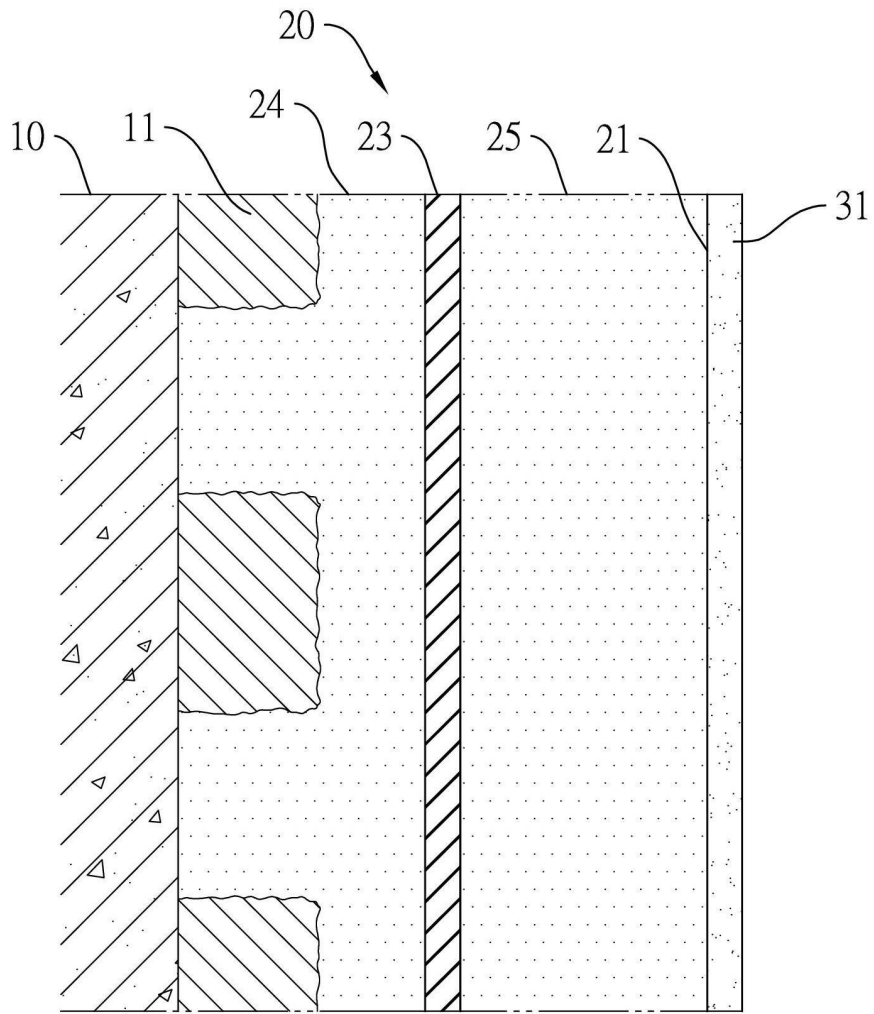


圖 3E

(13)

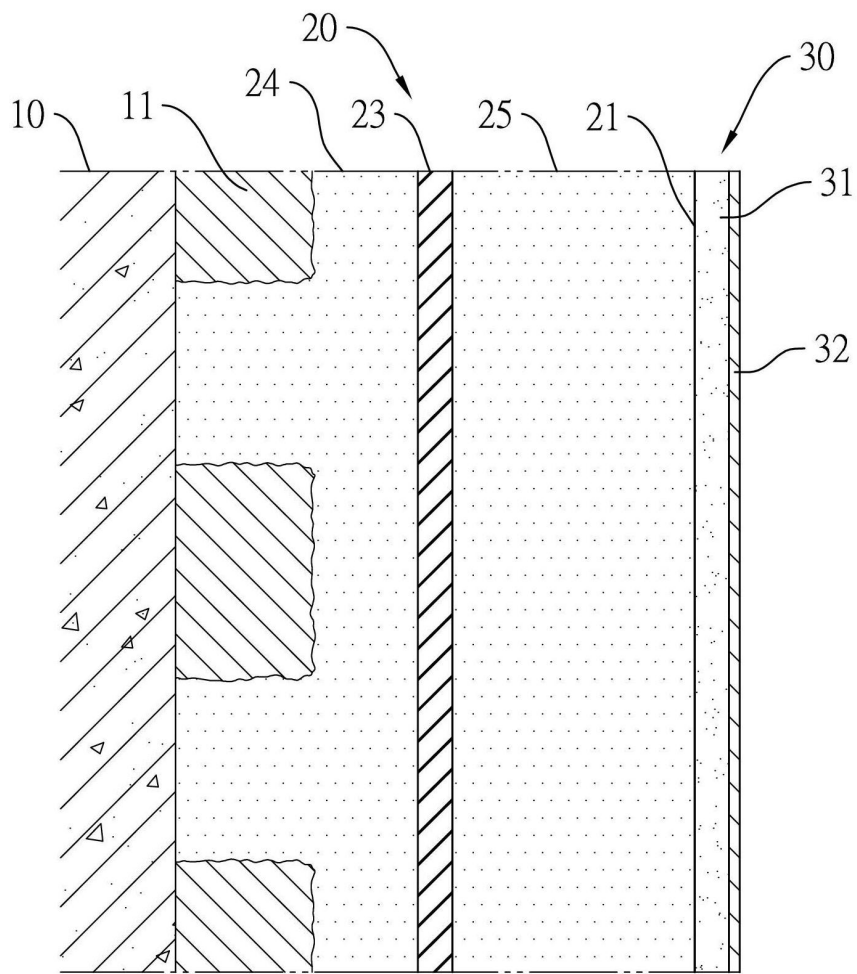


圖 3F

(14)

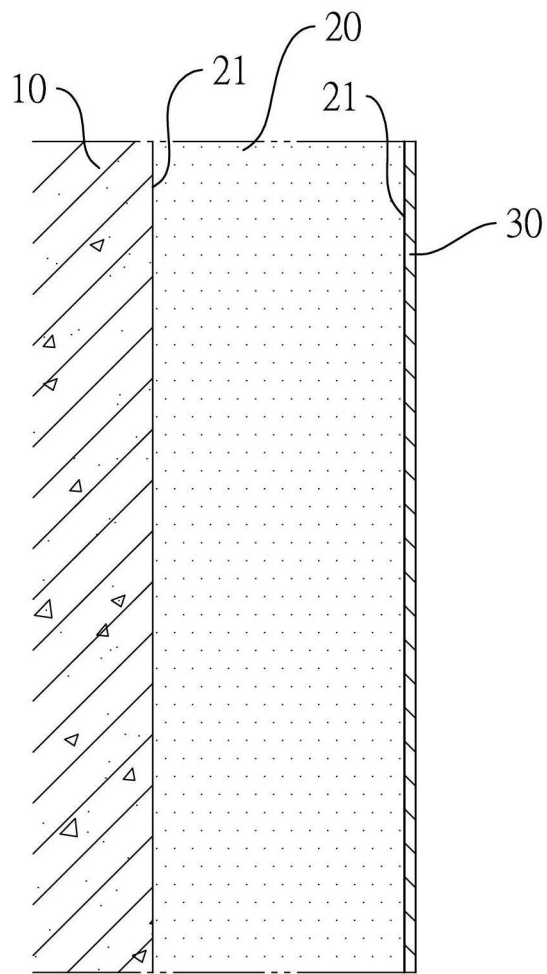


圖 4

(15)

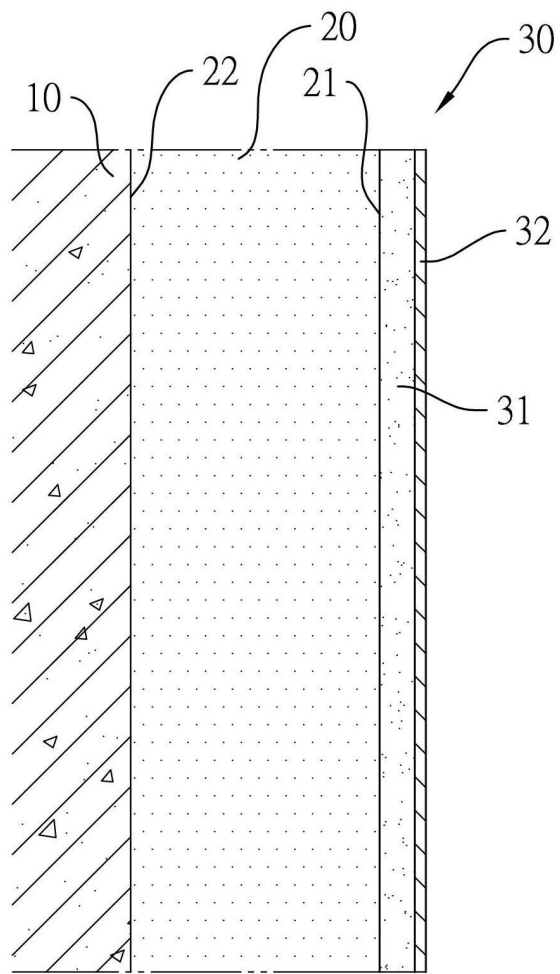


圖 5

(16)

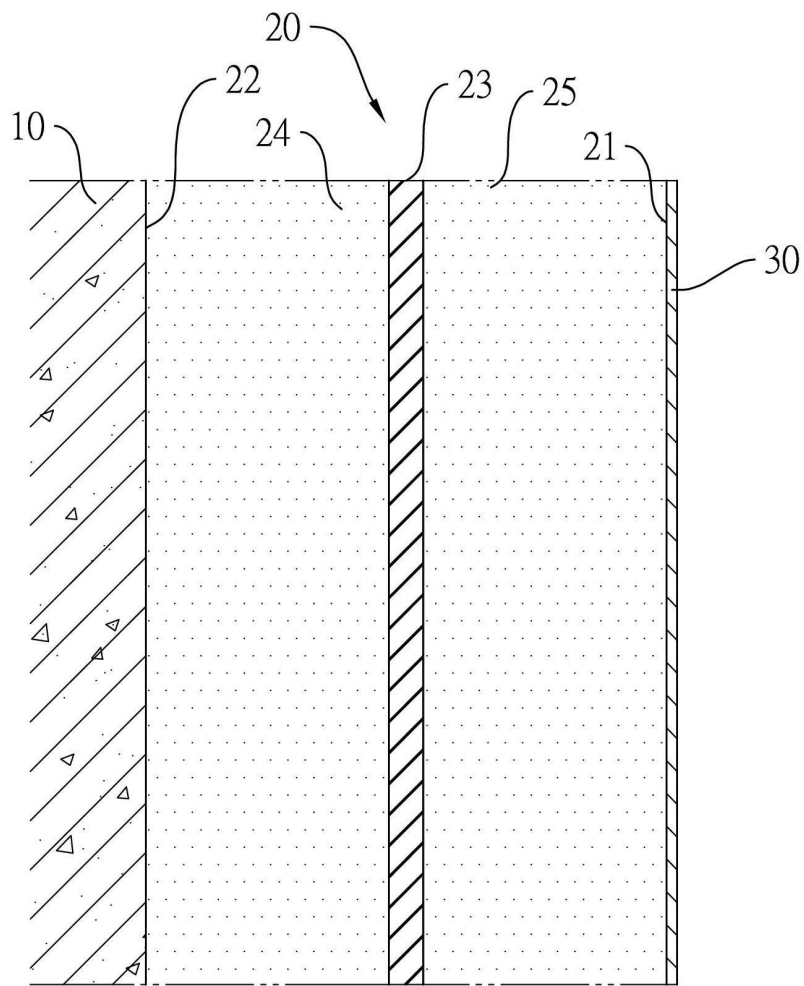


圖 6

(17)

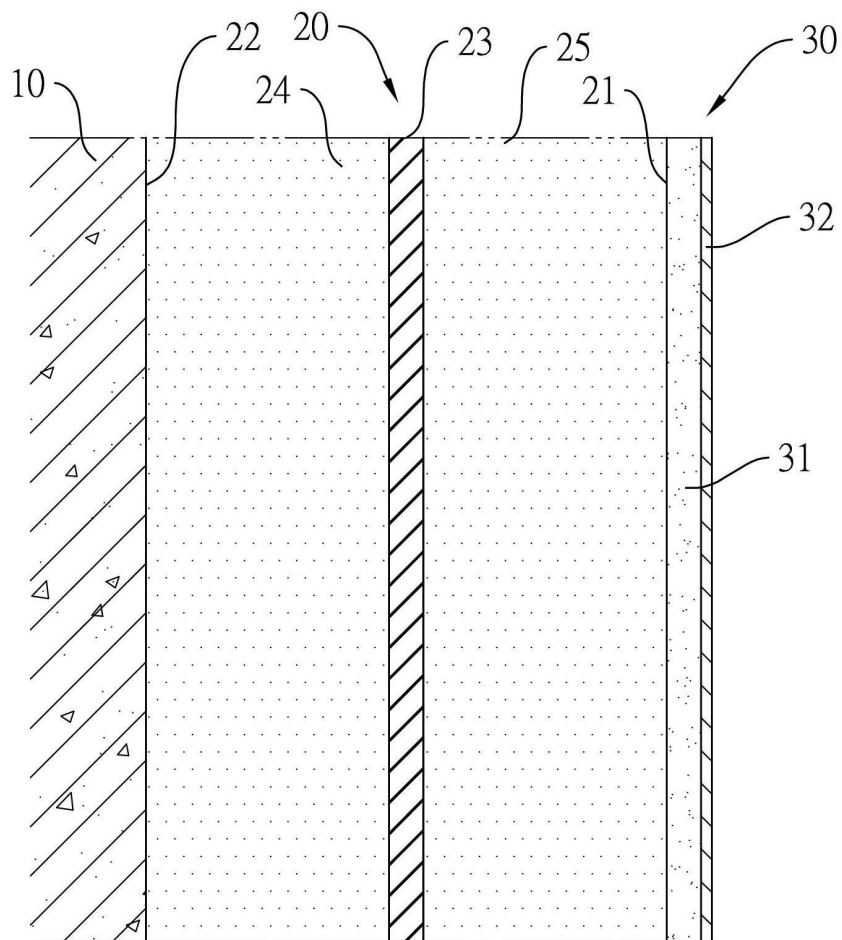


圖 7

(18)

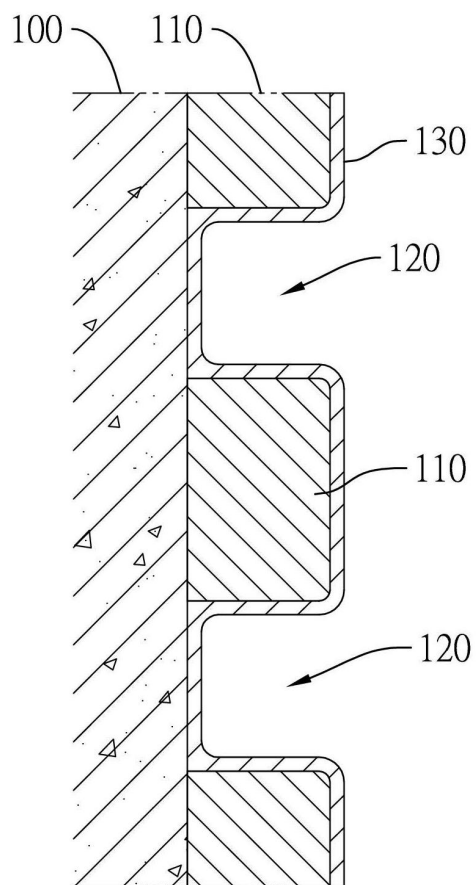


圖 8A

(19)

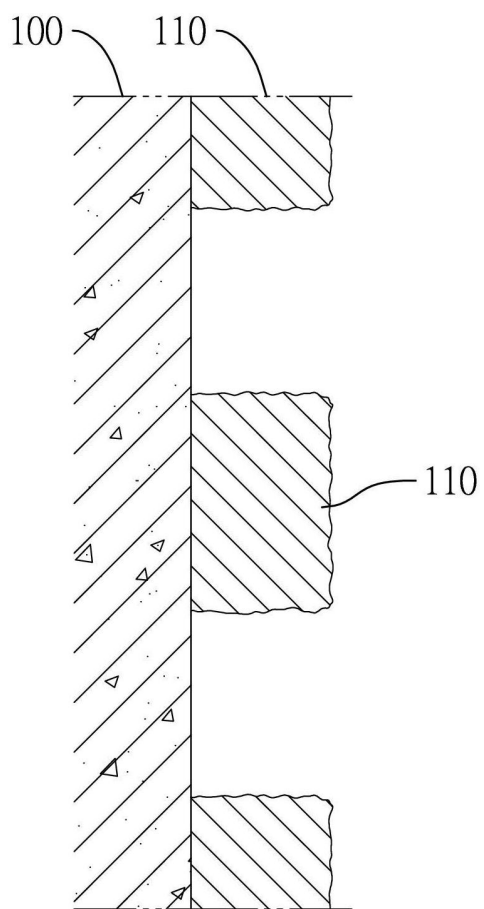


圖 8B

(20)

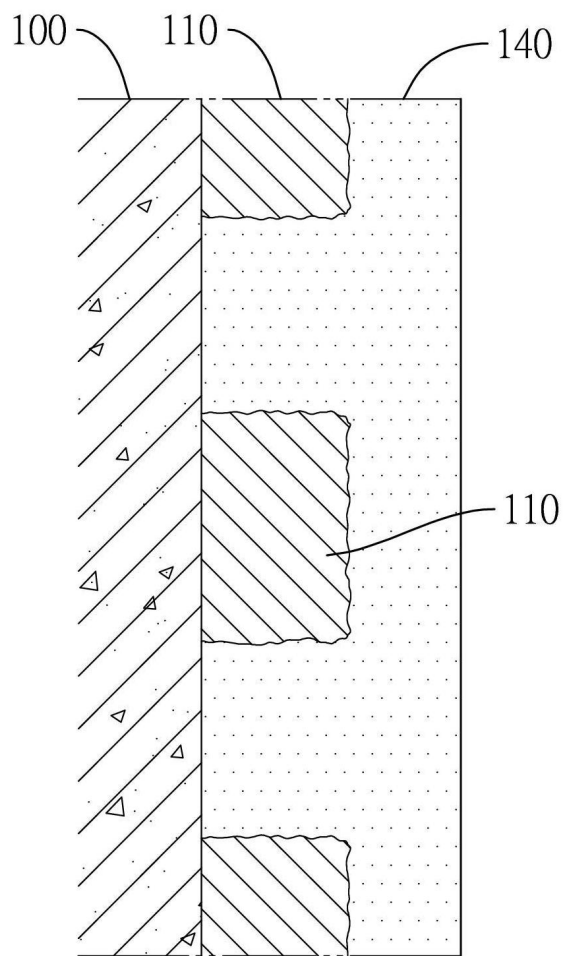


圖 8C

(21)

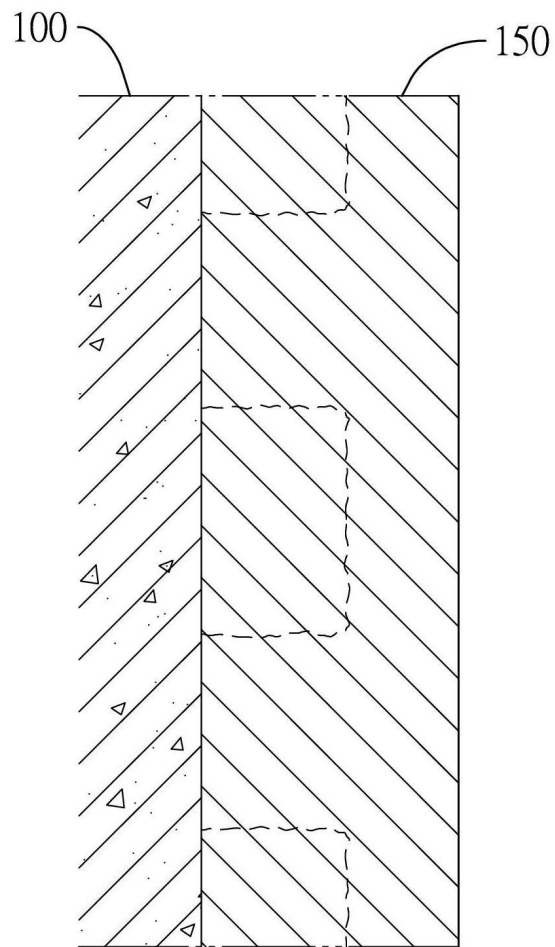


圖 8D

(22)

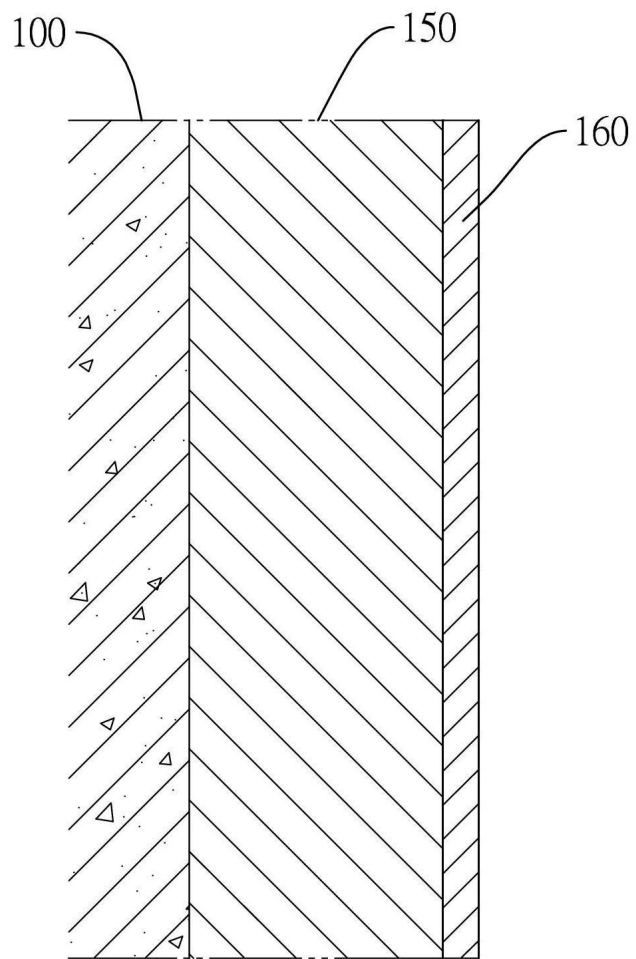


圖 8E

(23)

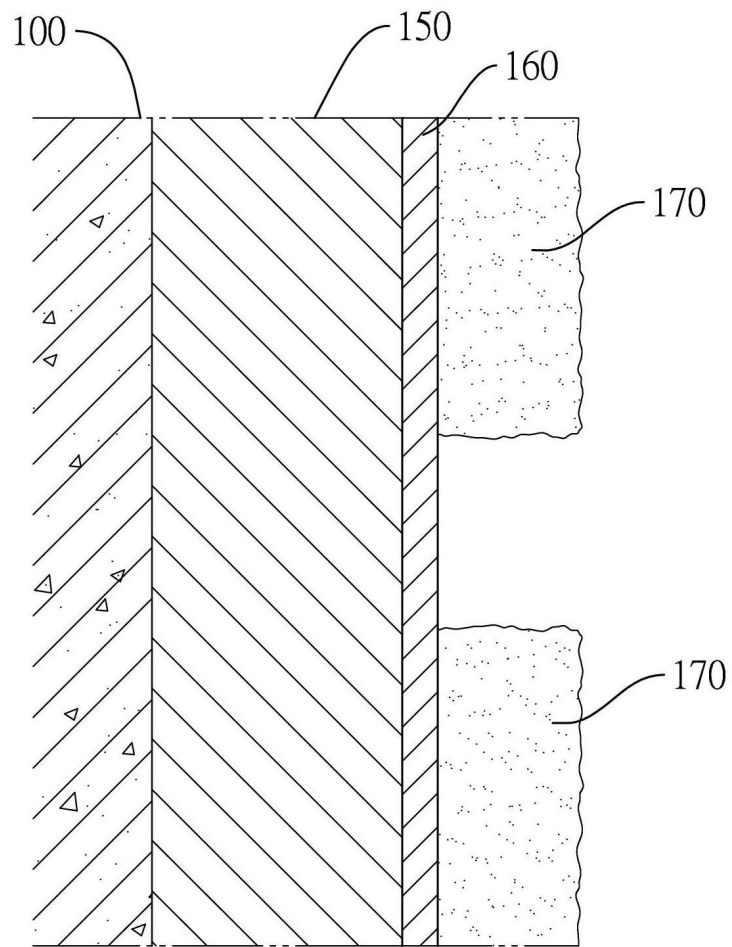


圖 8F

(24)

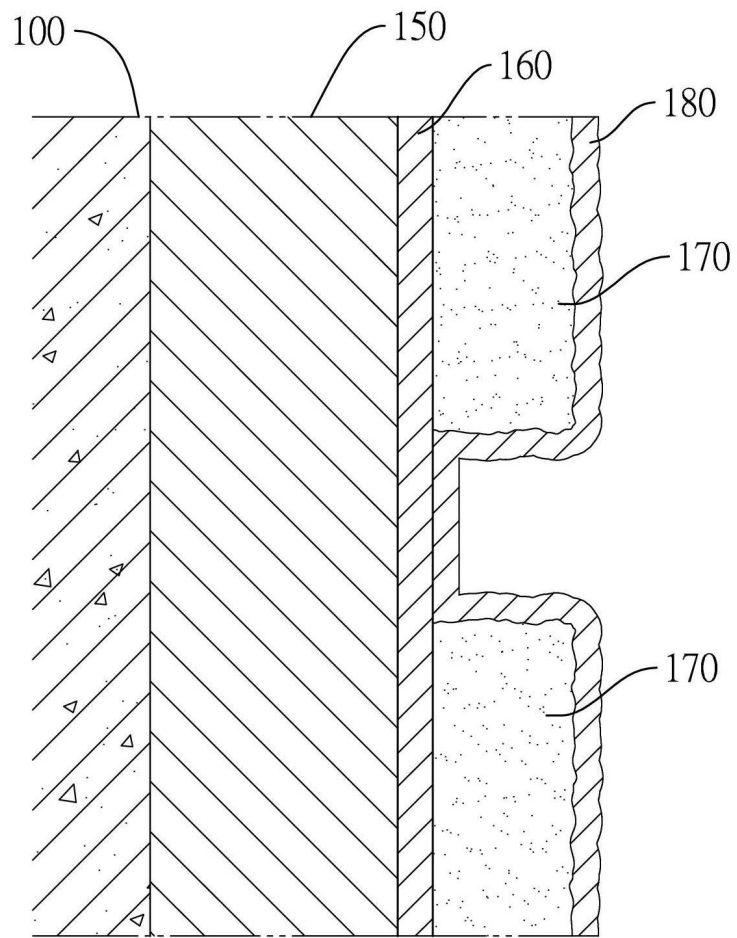


圖 8G

(25)

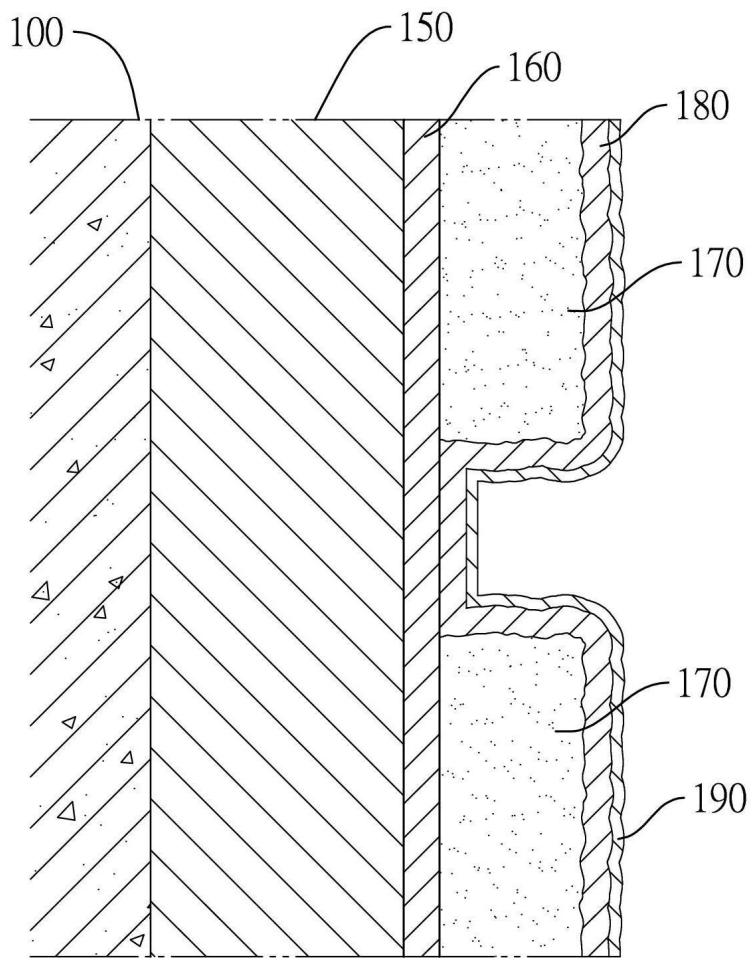


圖 8H